
全国高等専門学校 第22回プログラミングコンテスト 本選実施要項（参加要項）

この要項は、本選実施に関する重要なものです。本選に出席される関係者に至急お渡しください。

課題部門・自由部門・競技部門ともに11月18日(金)締切、12月16日(金)締切で提出いただきたい書類等がありますので、内容のすべてに必ず目を通してください。
また、本選時にはこの資料を必ずお持ちください。

全国高等専門学校 第22回プログラミングコンテスト委員会

全国高等専門学校 第22回プログラミングコンテスト
本選実施要項（参加要項）

1. 大会全般についての連絡事項（各部門共通）	1
1. 1 主催・共催・後援・協賛・役員	1
1. 2 事務局	1
1. 3 参加者	2
1. 4 審査委員	2
1. 5 会場案内	3
1. 6 日程	4
1. 7 提出書類	5
[1] 11月18日（金）締切分	
[2] 12月16日（金）締切分	
[3] 受付時提出書類	
1. 8 知的所有権について	7
1. 9 表彰について	8
1. 10 学生交流企画について	8
1. 11 会場使用上の注意点について	8
1. 12 宿舎・昼食・学生交流会・指導教員等情報交換会および会場への交通	9
1. 13 問い合わせ先	10
1. 14 著作物等の扱いについて	10
1. 15 その他の注意事項	10
2. 課題・自由部門についての連絡事項	11
2. 1 システムの搬入・搬出について	11
2. 2 プレゼンテーションについて	11
2. 3 デモンストレーションについて	12
2. 4 本選審査手順について	13
3. 競技部門についての連絡事項	15
3. 1 組み合わせ	15
3. 2 競技進行の概要	15
3. 3 競技部門の賞	15
3. 4 予行演習	15
3. 5 注意事項	15
3. 6 質問受付	15

付録1 会場案内図

付録2 交通案内

付録3 課題部門 プレゼンテーション審査タイムテーブル

付録4 自由部門 プレゼンテーション審査タイムテーブル

付録5 ブースの配置と展示スペースの概略寸法

付録6 デモンストレーション審査、マニュアル審査のタイムテーブル

付録7 競技組合せ

同意書 1 通

緊急連絡先調書 1 通

システム等の調書(競技部門、課題部門・自由部門) 2 通

プログラムソースリスト表紙例(競技部門、課題部門・自由部門) 2 通

操作マニュアル表紙例(競技部門、課題部門・自由部門) 1 通

チェックリスト(競技部門、課題部門・自由部門) 2 通

1. 大会全般についての連絡事項（各部門共通）

1.1 主催・共催・後援・協賛・役員

- 主 催 高等専門学校連合会
- 共 催 特定非営利活動法人 高専プロコン交流育成協会
舞鶴市
- 後 援 文部科学省，京都府，京都府教育委員会，舞鶴市教育委員会，舞鶴商工会議所，
社団法人コンピュータソフトウェア協会，一般社団法人情報処理学会，
社団法人電子情報通信学会，教育システム情報学会，独立行政法人情報通信研究機構，
NHK，舞鶴工業高等専門学校後援会，舞鶴工業高等専門学校同窓会
- 特別協賛 さくらインターネット(株)，東芝ソリューション(株)，(株)サプライ，チームラボ(株)，東京エ
レクトロン ソフトウェア・テクノロジーズ(株)，(株)トヨタコミュニケーションシステム，
日本マイクロソフト(株)，ネクストウェア(株)，富士通(株)，(株)ブロードリーフ
- 一般協賛 アイフォーコム(株)，(株)NTT データ，(株)オプティム，(株)サミーネットワークス，セイコ
ーエプソン(株)，トヨタテクニカルディベロップメント(株)，日本 SGI(株)，日本電気(株)，(株)
BCN，メガソフト(株)，弥生(株)，(株)ワコム

大会役員

- 大会会長 高等専門学校連合会会長
赤 坂 裕 (鹿児島工業高等専門学校長)
- 副会長 高等専門学校連合会副会長
長 澤 啓 行 (大阪府立大学工業高等専門学校長)
- 副会長 高等専門学校連合会副会長
神 野 稔 (近畿大学工業高等専門学校長)
- 副会長 高等専門学校連合会理事
京 兼 純 (明石工業高等専門学校長)
- 副会長 高等専門学校連合会理事
古 屋 一 仁 (東京工業高等専門学校長)
- 副会長 高等専門学校連合会監事
岸 浪 建 史 (釧路工業高等専門学校長)
- 副会長 第22回主管校校長
太 田 泰 雄 (舞鶴工業高等専門学校長)
- 副会長 高専プロコン交流育成協会理事長
堀 内 征 治

1.2 事務局

- 大会事務局 高等専門学校連合会 事務局
(独立行政法人 国立高等専門学校機構企画課)
- 委員会事務局 舞鶴工業高等専門学校学生課内
- 公式サイト <http://www.procon.gr.jp/>

1.3 参加者

予選において選抜された作品の制作学生及び指導教員

- 課題部門 20チーム
- 自由部門 20チーム
- 競技部門 60チーム
- NAPROCK国際プログラミングコンテスト 参加海外チーム 6チーム
 - ハノイ国家大学 (ベトナム) 競技部門 1チーム
 - モンゴル科学技術大学 (モンゴル) 競技部門 1チーム
 - 成都東軟情報技術学院 (中国) 競技部門 1チーム
 - キングモンクット工科大学 (タイ) 競技部門 1チーム
 - 台湾國立聯合大学 (台湾) 課題部門 1チーム, 自由部門 1チーム

1.4 審査委員

審査委員長

神沼 靖子 情報処理学会フェロー

審査委員

臼井 支朗 理化学研究所 脳科学総合研究センター
ニューロインフォマティクス技術開発チーム
チームリーダー/神経情報基盤センター長

遠藤 直樹 東芝ソリューション(株) 技術統括部 技監
折居 正広 (株)サプライ 代表取締役 社長
木下 博行 富士通(株) 文教ソリューション事業本部シニアディレクター
嶋田 豊秋 NHK 放送センター 放送技術局 報道技術センター
ニュース・ネットワーク部 部長

杉田 泰則 長岡技術科学大学 電気系 助教
竹俣 信榮 (株)トヨタコミュニケーションシステム BS2部 部長
田村 哲也 チームラボ(株) 取締役
津田 格 メガソフト(株) 専務取締役
前川 徹 社団法人 コンピュータソフトウェア協会 専務理事
松澤 照男 北陸先端科学技術大学院大学 情報社会基盤研究センター 教授
宮地 力 国立スポーツ科学センター スポーツ科学研究部 副主任研究員
矢野 剛 (株)ブロードリーフ 事業本部 執行役員 副本部長
山岡 美之 ネクストウェア(株) 専務取締役
鷺北 賢 さくらインターネット(株) さくらインターネット研究所 所長
渡辺 弘之 日本マイクロソフト(株) デベロッパー&プラットフォーム統括本部
アカデミックテクノロジー推進部 アカデミックエバンジェリスト

(マニュアル) 久保 慎一 ネクストウェア(株)
(マニュアル) 津曲 潮 デザイン・クリエイション(株)

1.5 会場案内

本選会場の主な施設名及び使用目的をお知らせします。

詳細な会場案内については「付録1 会場案内図」または公式サイトをご覧ください。

1. 開会式・閉会式会場	大ホール
2. 自由部門プレゼン会場	小ホール
3. 課題部門プレゼン会場	2階会議室
4. 自由部門デモ会場	展示室 A・展示室 B
5. 課題部門デモ会場	2階ホワイエ
6. 競技部門会場	大ホール
7. プロコン委員会本部	2階研修室 2
8. 競技部門選手・充電スペース	大ホール（1階客席の奥）
9. 審査委員室	2階研修室 1 2階会議室（2日目）
10. 企業展示会場	1階ホワイエ
11. 報道関係者控室	2階楽屋 4
12. 来賓控室	1階楽屋 3
13. 大会本部（主管校事務局）	2階研修室 1
14. 舞鶴高専関係者控室	大ホール（2階客席）
15. 海外チーム控室	2階練習室（洋間）
16. 協賛企業・後援団体・高専関係者控室	1階楽屋（和室 1）
17. 救護室	2階楽屋（和室 2）
17. 総合受付	1階ホワイエ

1.6 日程

12月21日(水) 参加者受付

17:00～19:00

舞鶴市総合文化会館1階ホワイエで受付を行います。

(受付場所は、「付録1 会場案内図」をご覧ください。)

引率教員が受付を済ませ、名札、配付資料を受領してください。

提出物については、「1.7 提出書類 [3] 受付時提出書類」をご覧ください。

12月22日(木)

- やむを得ず前日に受付ができなかった参加チームの引率教員は、会場で受付を済ませてください。
- 当日受付を希望するチームは、プロコン委員会事務局（「1.13 問い合わせ先」参照）に事前にご連絡ください。

	課題・自由部門	競技部門	
8:00	8:00～ 8:30 参加者当日受付 (1階ホワイエ)		
	8:30～ 8:40 参加者連絡会議 (1階ホワイエ)	8:40～ 9:00 参加者連絡会議 (大ホール)	
9:00	8:40～ 9:15 システム搬入チェック		
	9:30～10:00 開会式 (大ホール)		
10:00	<div style="border: 1px solid black; border-radius: 15px; padding: 10px; margin-bottom: 10px;"> 10:10～17:00 プレゼンテーション審査 (課題部門：2階会議室) (自由部門：小ホール) </div> <div style="border: 1px solid black; border-radius: 15px; padding: 10px;"> 10:10～10:40 システムセッティング (課題部門：2階ホワイエ) (自由部門：1階展示室) 10:40～17:00 デモンストレーション 一般公開 (1階展示室/2階ホワイエ) </div>	10:10～13:00 予行演習 (大ホール)	
11:00			
12:00			
13:00			
14:00			14:00～17:30 1回戦 (大ホール)
15:00			
16:00			
17:00			
18:00	18:00～20:00 学生交流会 (舞鶴市商工観光センター)		
19:00	18:00～20:00 指導教員等情報交換会 (ホテルマーレたかた)		

12月23日(金)

	課題・自由部門	競技部門
8:00	8:00～ 8:10 参加者連絡会議 (1階ホワイエ) 8:10～ 8:40 システムセッティング 8:40～12:00 デモンストレーション審査・マニ ュアル審査 9:00～14:00 デモンストレーション 一般公開 (1階展示室/2階ホワイエ)	8:00～ 8:20 参加者連絡会議 (大ホール) 8:30～14:00 敗者復活戦 準決勝 決勝 (大ホール)
9:00		
10:00		
11:00		
12:00		
13:00		
14:00	14:00～14:30 システム梱包・業者引き渡し	
	休憩	
14:45	14:45～16:00 閉会式 (大ホール)	

1.7 提出書類

[1] 11月18日(金)締切分

予選後にご案内しましたとおり、次の2種類の書類を、平成23年11月14日(月)から平成23年11月18日(金)までの期間に、公式サイト上から提出してください。書類の提出方法については、この公式サイト「オンライン登録」をご覧ください。

(1) パンフレット原稿

課題・自由部門の本選出場チームについては、本選時に配布するパンフレットの中に、発表要旨を掲載いたします。また、競技部門の本選出場チームは、同パンフレットの中にシステム概要を掲載いたします。公式サイトに掲載されている本選概要の執筆要項および見本を参考に原稿執筆の上、課題・自由部門の本選出場チームは「**発表要旨**」を、競技部門の本選出場チームは「**システム概要**」をそれぞれ提出してください。パンフレットの印刷の都合上、わずかの遅れも許されませんので、よろしくお願ひします。

(2) システム等の調書

調書は公式サイトからファイルをダウンロードして記入してください。特に、課題・自由部門の参加者は、会場の設営に必要ですので、表中の「ハードウェア構成」の欄に機種名・台数等をできるだけ詳しく記述してください。デモンストレーション会場においては、必要に応じてインターネット接続環境を準備します。詳細については公式サイトでお知らせします。

[2] 12月16日(金)締切分

予選後にご案内しましたとおり、次の2種類の書類を、平成23年12月12日(月)から平成23年12月16日(金)までの期間に、公式サイト上から提出してください。書類の提出方法については、この公式サイト「オンライン登録」をご覧ください。

規定外のものが提出されると失格となることがありますので十分に注意してください。

【各部門共通】

(1) プログラムソースリスト表紙および操作マニュアル表紙

- 表紙は、公式サイトからファイルをダウンロードしてご使用ください。

【課題・自由部門】

(1) プログラムソースリスト

- A4用紙(縦置き横書き)とし、PDFに変換したものを提出してください。
- 指定の表紙を必ず付け、部門名、発表順番号、タイトル、学校名、学生名、指導教員名を明記してください。
- 本選では、提出されたPDFファイルを直接閲覧しますので、体裁を整えてください。
- PDFファイルのファイルサイズは10MB以内とします。

(2) 操作マニュアル

- A4用紙(縦置き横書き)とし、PDFに変換したものを提出してください。
- 起動から終了までのすべての手順を、わかりやすく記述してください。
- 指定の表紙を必ず付け、部門名、発表順番号、タイトル、学校名を明記してください。
- ページ番号をつけてください。
- 操作マニュアルは、表紙を含め12ページ以内で作成してください。
- 本選では、このマニュアルを見て、はじめてシステムに接する人が実際に操作します。
- PDFファイルのファイルサイズは10MB以内とします。

【競技部門】

(1) プログラムソースリスト

- A4用紙(縦置き横書き)とし、PDFに変換したものを提出してください。
- 指定の表紙を必ず付け、部門名、登録番号(300で始まる5桁の番号)、タイトル、学校名、学生名、指導教員名を明記してください。
- 本選では、提出されたPDFファイルを直接閲覧しますので、体裁を整えてください。
- PDFファイルのファイルサイズは10MB以内とします。

(2) システム詳細説明書

- 審査用に使用します
- 様式に従いA4用紙1ページとし、PDFに変換したものを提出してください。
- 登録番号(300で始まる5桁の番号)、タイトル、高専名を記入してください。
- 問題解決へのアプローチ、システム構成、特徴などが審査委員にわかるように記述してください。
- PDFファイルのファイルサイズは10MB以内とします。

[3] 受付時提出書類

課題・自由部門および競技部門の本選参加チームは、12月21日(水)の受付時に、下記書類を提出してください。提出されない場合には本選に参加できないことがありますので十分に注意してください。

【各部門共通】

(1) 著作物等の扱いに係わる同意書（各部門1通）

- 「1.14 著作物等の扱いについて」に記載した内容（著作物等の利用に関する許諾）について、各部門ごとに同意書を提出してください。
- 同意書は、公式サイトからファイルをダウンロードしてご使用ください。
- 同意書には、登録されている指導教員および学生が署名し、受付時に提出してください。

(2) 緊急連絡先調書（各部門1通）

- 調書は、公式サイトからファイルをダウンロードしてご使用ください。
- 引率教員と学生1名（代表学生）の連絡先（携帯電話の番号等）をご記入ください。
- この書類は第22回大会の緊急連絡にのみ使用し、大会終了後破棄します。

1.8 知的所有権について

作品の制作および発表にあたっては、知的所有権の侵害のないように十分にご注意ください。従来例では、

- キャラクターの引用
- 既存の音楽の引用
- 文献からの無断転載

などがありました。制作にあたる学生は知的所有権についての理解が不十分と思われるので、指導教員はその点について十分にご指導くださいますようお願いいたします。

1. 9 表彰について

閉会式では、表彰が行われます。表彰では以下の各賞が授与されます。

課題部門	自由部門	競技部門
最優秀賞 文部科学大臣賞 情報処理学会若手奨励賞	最優秀賞 文部科学大臣賞 情報処理学会若手奨励賞	優勝 文部科学大臣賞 情報処理学会若手奨励賞
優秀賞	優秀賞	準優勝
特別賞	特別賞	第三位
敢闘賞	敢闘賞	特別賞

- 課題・自由部門全チームの代表者、および競技部門入賞チームの各代表2名は、**14時15分**までにメインホール客席の指定座席に着席してください。
- 表彰の進行手順については閉会式の前に説明します。
- 本大会と同時にNAPROCK国際プログラミングコンテスト(<http://www.naprock.jp/IntProcon/>)を開催します。海外からの参加チームを含めて優秀なチームには、以下の各賞が授与されます。
 - (1) 課題・自由部門 (各々) 国際最優秀賞 国際優秀賞 国際特別賞
 - (2) 競技部門 国際優勝 国際準優勝 国際特別賞
 ※ただし、海外から応募のなかった部門の国際賞はありません。

1. 10 学生交流企画について

参加者の交流を促進するため、以下のような催しを行う予定です。

- 舞鶴高専学生会を中心とした、各高専との交流会
(会場より徒歩10分ほどの場所にある舞鶴市商工観光センターで行います。)

1. 11 会場使用上の注意点について

付録1に会場案内図を添付します。ご参照ください。

- 客席での飲食は禁止です。飲食は、ロビーで済ませてください。
昼食は、ロビー以外に、舞鶴東体育館観覧席が使えます。
- 貴重品は、身に付けるなどして各自で管理してください。
- プレゼンテーション会場、デモンストレーション会場、競技会場、開・閉会式会場では、必ず携帯電話・PHSをマナーモードに設定してください。

1.12 宿舎・昼食・学生交流会・指導教員等情報交換会および会場への交通

宿舎・弁当・学生交流会・指導教員等情報交換会についての申込み期日は9月30日（金）です。オンライン申し込みシステム（URL：<https://apollon.nta.co.jp/procon2011/>）にて申込み下さい。なお、オンライン申し込みシステムについては、「予選通過チームへのお知らせ」に詳細な申し込み方法が記載されておりますので、ご参照下さい。

宿舎

学生および引率教員の宿舎は舞鶴市内のホテルを予定しています。

昼食

昼食は、「舞鶴市総合文化会館」内の喫茶店や周辺の飲食店をご利用できますが、高価であったり、混雑したりしますので、弁当の注文を受け付けます。当日は学校毎に受付にて配布します。ホール（競技会場）での飲食は禁止です。

学生交流会

12月22日（木）の18:00～20:00、「舞鶴市商工観光センター」（〒625-0036 舞鶴市字浜 66 TEL. 0773-64-6800）において学生交流会を開催いたします。参加費用は一人1,000円です。

指導教員等情報交換会

12月22日（木）の18:00～20:00、大会会場である「舞鶴市総合文化会館」から徒歩10分に位置する「ホテルマーレたかた」（〒625-0036 京都府舞鶴市浜 2002-3 TEL 0773-66-2000）において指導教員等情報交換会を開催いたします。参加費用は一人5,000円です。

参加者受付

本選前日（12月21日（水））は、「**1.6 日程**」で説明しましたように、17:00～19:00の時間に参加者受付を行います。東舞鶴駅から受付会場（「舞鶴市総合文化会館」）までの経路につきましては、「**付録2 交通案内**」をご覧ください。所要時間は徒歩15分程度です。

会場への交通

JRをご利用の場合

東舞鶴駅から徒歩15分

これらの件に関するお問い合わせは、下記の旅行代理店担当者へ直接連絡してください。

株式会社 日本旅行 西日本イベントコンベンション支店

「第22回 全国高等専門学校プログラミングコンテスト」大会デスク

（担当：中井・浦田）

〒530-8341 大阪市北区芝田 2-4-24 JR 西日本本社ビル 1F

TEL： 06-6376-6450 FAX： 06-6376-6465

営業時間： 月～金 9:30～17:30 土日祝日は休業

1.13 問い合わせ先

本選実施要項及び本選に関する問い合わせは、下記へお願いします。

問い合わせ先

〒625-8511 京都府舞鶴市白屋 234 番地
舞鶴工業高等専門学校 プロコン委員会事務局 学生課学生支援係
TEL : 0773-62-8882 FAX : 0773-62-8889 E-mail : jim22@procon.gr.jp

1.14 著作物等の扱いについて

提出していただいた資料、撮影した画像・ビデオ等の著作物については以下のように扱いますので、あらかじめご了承ください。

- 応募時に提出していただいた書類（作品紹介、応募内容ファイル）、11月18日（金）締切で提出していただくパンフレット原稿（発表要旨、システム概要）、12月16日（金）締切で提出していただく資料（操作マニュアル、システム詳細説明書）、および答案データは、コンテスト終了後、公式サイトで公開する場合があります。
- 課題・自由部門のプレゼンテーションおよびデモンストレーションをビデオ撮影します。撮影したビデオおよびプレゼンテーション用データを高専の教材として使用する場合があります。
- 本選期間中、コンテストの様態や参加チーム毎のスナップ写真を撮影します。これらの画像はプロコン公式サイトで公開、およびプロコンパンフレット等に掲載する場合があります。
- 本選の様態・結果をインターネット経由で公開する予定です。
- 例年通り、記録ビデオを撮影・編集し、CD、DVD等で配布するとともに公式サイトで公開します。

1.15 その他の注意事項

- テレビ・新聞・雑誌等の取材がある場合は、明るく活発な高専のイメージが出るよう、ご協力をお願いします。
- 本コンテストは、協賛いただいた企業やプロコン委員の先生方、主管校の教職員や学生等、多くの方々からのご支援を受けて開催されています。学生諸君は、感謝の気持ちを忘れないようにしてください。
- 参加学生の服装と身だしなみは、学生に相応しい清楚・質素なものとしてください。

2. 課題・自由部門についての連絡事項

2.1 システムの搬入・搬出について

- システムの搬送方法については、すでにご案内した通りです。参加校の最寄りのヤマト運輸の営業所から連絡があり、見積りを依頼できますので、各校の実状に合わせてください。時期は、12月中旬の予定です。
- システム搬送中の破損事故を防止するため、担当業者と十分に相談してから、発送してください。梱包は依頼者側で行い、見易い位置に**梱包識別票**を必ず貼付してください。
- システムは業者によって、12月22日(木)の朝までにデモンストレーション会場（舞鶴市総合文化会館 1階展示室+2階ホワイエ）に搬入されます。参加チームは、搬入されたシステムの確認を、12月22日(木)の8:40よりデモンストレーション会場で行ってください。
- 搬出については、12月23日(金)の14:00~14:30の間にシステムを梱包の上、**梱包識別票**を貼付して、業者に引き渡してください。
- **梱包識別票**は、公式サイトからダウンロードできますので、ご利用ください。

2.2 プレゼンテーションについて

プレゼンテーション審査の概要

- システムの特徴や有用性、制作上のポイントなどの口頭発表を審査します。
- 発表は一人で行うものとします。
- 1テーマあたりの発表時間は8分とし、質疑応答を4分とします。8分を過ぎた時点で発表を停止し、直ちに質疑に移りますのでご注意ください。
- 機器は、パソコンの画面が表示可能なプロジェクタを使用できます。プロジェクタに接続可能なコネクタは「ミニD-SUB15pin」です。なお、スクリーンは1面のみ利用可能です。
- パソコン接続および操作は、発表チームの学生が行ってください。
- プレゼンテーションツールを使用する場合はナレーションを入れることは認めません。必ず口頭で説明を行ってください。ただし、発表全体の構成上必要と思われる場合は、適切な効果音の使用は認めます。
- 発表順序は主催者側で厳正に抽選した結果、8月5日(金)付けで送付しました予選通過テーマ一覧のようになりましたのでご了承ください。

プレゼンテーション審査のタイムテーブル

付録3、付録4にプレゼンテーション審査のタイムテーブルを掲載しました。あくまでも目安時間ですので、進行状況に留意のうえ遅れないように準備してください。

プレゼンテーション審査についての注意事項

- 発表があるセッションが始まる前に、各発表者は会場で待機してください。また、担当者の指示に従ってパソコンを起動し、すぐに発表できる投影状態にして待機してください。
- 司会者に名前を呼ばれたら、登壇してください。
- 発表は8分、質疑応答は4分です。予鈴は6分で1鈴、8分で2鈴、12分で3鈴、終了です。発表の途中であっても、8分を過ぎた時点で発表を打ち切り、直ちに質疑に移りますので注意してください。
- 審査委員の質問には、発表者だけが答えてください。
- ノートパソコンの操作要員として補助学生をつけても構いません。

2.3 デモンストレーションについて

システム搬入チェック 【12月22日(木) 8:40~9:15】

- 搬入された荷物は各ブースに置いてあります。
- 荷物の個数の確認と、外形上の損傷の有無を確認してください。

システムセッティング【12月22日(木) 10:10~10:40、12月23日(金) 8:10~8:40】

- ブースの配置と展示スペースの概略寸法は**付録5**を参照してください。
- システムをセットする机の後ろには、掲示用パネルを用意します。このパネルにシステムの概要を示す概要説明図等を掲示してください。概要説明図等の内容は自由ですが、タイトル名を明示してください。なお、説明は一般の入場者にもわかりやすいように工夫してください。
- 各作品は、机や発表者の椅子なども含めて幅 180cm、奥行 150cm、高さ 210cm の範囲内にセッティングしてください。なお、机は幅 180cm、奥行は 60cm (机 1 台) または 120cm (机 2 台) です。(会場の都合で、机 1 台を標準としますが、最大 2 台、最小 0 台を選択することができます)
- 展示用パネルは幅 180cm、高さ 120cm (ポールを含む高さ 180 cm)、厚さ 3cm の会場設備の衝立パネルを用意します。画鋲は使用してもかまいませんが、主催者では用意しません。必要に応じて各チームで用意してください。セロテープ等粘着性のあるものおよびネジがついた埋め込み式の止め具は使用できません。
- システム搬入に使用した“段ボール箱など”は、基本的に机の下に置いてください。納めきれない場合には、大会スタッフの指示に従って、所定の置き場に整理・整頓して納めてください。
- システムを置く机の下にコンセントを少なくとも 1 口は準備します。それ以上必要な場合はテーブルタップ等を準備してください。また、合計容量は約 500W です。容量オーバーによる停電等電氣的トラブルが発生しますと、大会に重大な影響がでます。この電力を絶対に超えないようにしてください。
- 各ブースには必要に応じて、インターネット接続(帯域保証無)の LAN ケーブルを 1 本用意します。
- システムの最終調整と、ブース内の整理整頓を行ってください。
- 一般公開とデモンストレーション審査に備えてください。

デモンストレーション一般公開【12月22日(木) 10:40~17:00、12月23日(金) 9:00~14:00】

デモンストレーションは、学習や取り組みの成果を、学外の方々に公開する大きな意義があり、高専学生の熱気と創造性豊かなエネルギーを発表する場であることを十分に認識し、次の項目に沿って実施してください。

- 一般入場者にも、親切に分かりやすく説明してください。各テーマに精通した方や全くの素人の方、年輩の方や子供さんの見学が予想されます。相手に応じた説明を心がけてください。
- 一般公開は、プレゼンテーション審査、デモンストレーション審査およびマニュアル審査と並行して行います。
- 各ブースでの審査時は、一般公開での説明などを中断してください。
- 会場の各作品のブースには、説明者を常時 2 名以上配置してください。
- 昼食などは交代で取り、説明者が不在とにならないようにしてください。
- 情報交換の場として、積極的に利用してください。

デモンストレーション審査【12月23日(金) 8:40~12:00】

- 審査委員は、グループに分かれ巡回審査します。審査委員が審査に来られたら、システムを実行させ操作しながら説明してください。また、審査委員の質問にも答えてください。
- 審査時間は、説明時間が 2 分、質疑応答が 5 分、計 7 分を原則としますが、審査委員の指示にしたがってデモンストレーションを進めてください。
- 審査対象は課題・自由部門の全ての作品です。
- デモンストレーション審査は一般公開と並行して行われますが、審査を優先してください。審査には運営責任者としてプロコン委員 1 名が付きまます。

マニュアル審査【12月23日(金) 8:40~12:00】

提出した操作マニュアルどおりにシステムが動くかどうかのチェックを行います。

- 作品の審査時間は、移動を含めた7分間です。
- マニュアル審査は1名で行います。審査には運営責任者としてプロコン委員1名がつきます。
- 審査対象は課題・自由部門の全作品です。
- マニュアル審査も一般公開と並行して行われますが、審査を優先とします。

デモンストレーション審査、マニュアル審査のタイムテーブル

付録6にデモンストレーション審査、マニュアル審査のタイムテーブルを掲載しました。

あくまでも目安時間ですので、進行状況に留意してください。

システムの搬出【12月23日(金) 14:00~14:30】

- デモシステムを梱包し、梱包識別票を貼付して各ブースの机の上に置いてください。
- 搬出のための梱包が完了した時点で、搬送業者に引き渡してください。輸送用ボックスの収納スペース以内であれば手荷物等の返送も自由ですが、業者と相談のうえ参加者の責任で依頼してください。
- “ごみの持ち帰り”や“忘れ物”には特に注意してください。
- 使用したブースの“後片付け”と“清掃”を実施してください。
- 梱包に必要な資材は参加者で準備してください。

2.4 本選審査手順について

I. 各審査委員における評定

1. プレゼンテーション審査：A, B, Cの3段階評価をします。

独創性（最重点）、システム開発の技術力（プログラムソースリストを含む）、記述力、発表能力、有用性等を総合して評価します。

2. デモンストレーション審査：A, B, Cの3段階評価をします。

独創性（最重点）、技術力、有用性、操作性、発表能力、発表揭示、完成度等を総合して評価します。

3. マニュアル審査：正確性・記述力に関してそれぞれ5段階、3段階の評価をします。

正確性：A : マニュアルどおりに動作する。

A' : マニュアルどおりに動作するが、説明を受けないと分かりにくい。

B : 一部マニュアルどおりに動作しない。

B' : マニュアルどおりに動作しない状態が何箇所かある。

C : マニュアルとして不備が目立つ。

記述力： A、B、Cの3段階評価（わかりやすさなど）

II. 選考の流れ

1. 評定一覧表の作成

一覧表に、各審査委員からの評定（A, B, C等）を入力します。

2. 点数換算集計表の作成

プレゼンテーション、デモンストレーションの審査評定は下記のように換算します。

A = 6, B = 3, C = 1 ; 各部門、審査委員の評定を合計します。

マニュアルの審査評定は下記のように換算します。

正確性に関しては、A = 7, A' = 5, B = 3, B' = 2, C = 1

記述力に関しては、A = 3, B = 2, C = 1

プレゼンテーション・デモンストレーション・マニュアルの評定を合計し総合得点とします。

3. 成績順位表の作成

総合得点の高い順にソートし、順位を算出します。

4. 選考の順序

以下の順序に従い、審査委員会で審議・合議の上、判断します。

(i) 最優秀賞、優秀賞

得点のみの情報を提示し、上位ノミネートチーム数を決定する。審査委員ごとに、上位ノミネートチームについて順位を投票用紙に記入する。上位票における審査委員数の獲得数で文部科学大臣賞（最優秀賞）、優秀賞を決定する（新增沢方式）。

(ii) 特別賞

(i) で最優秀、優秀に選ばれなかったチームから、課題部門・自由部門とも4チーム以内で選考する。

(iii) 佳作

佳作に該当する作品があるかどうか、審議する。

※ 残りの作品は敢闘賞となる。

【参考】 新增沢方式 (<http://www2s.biglobe.ne.jp/~MUNYS/gauss/ gauss.html> より)

3. 競技部門についての連絡事項

3.1 組み合わせ

1回戦の組み合わせは、審査委員長に厳正にマジックナンバーを決めていただき、それを種としたコンピュータの擬似乱数により決定しました。決定した組み合わせは「付録7 競技組み合わせ」の通りです。

3.2 競技進行の概要

- 競技は、1回戦6試合、敗者復活戦4試合、準決勝3試合、決勝1試合により行います。
- 1回戦は12月22日(木)、敗者復活戦・準決勝・決勝は12月23日(金)に行います。

3.3 競技部門の賞

- 決勝戦での成績により、高専プロコン競技部門の優勝(文部科学大臣賞)、準優勝、第3位を決定します。
- 応募書類、提出書類および競技内容から特別賞を選考します。選考方法は競技の順位によらず、アイデア・技術力・完成度をパンフレットに記載されたシステム概要を含めて評価するものです。
- 国際大会の成績は、海外チームを含めた決勝戦での順位により決定します。

3.4 予行演習

競技に先立って予行演習を行います。全チーム参加してください。

日時：12月22日(木) 10:10～13:00

会場：競技会場

予行演習のスケジュール等は競技部門参加者連絡会議(12月22日(木) 8:40～、競技会場)で連絡します。

3.5 注意事項

- 付録7の組み合わせにあるように、1つの対戦は最大12チームです。予行演習も最大12チームとなります。
- 準決勝からは国際大会となり、海外チームが参加します。1回戦には海外チームがオープン参加することがありますが、成績には関係ありません。
- 各ブースには、電源コンセントを2口(ブースあたり最大150W程度)用意します。
- その他、今後の追加情報等については、随時プロコン公式サイトに掲載します。必ず確認するようにしてください。

3.6 質問受付

プロコン公式サイト (<http://www.procon.gr.jp/>) から参照できる第22回大会のサイトには、8月30日現在、次の情報が公開されています。

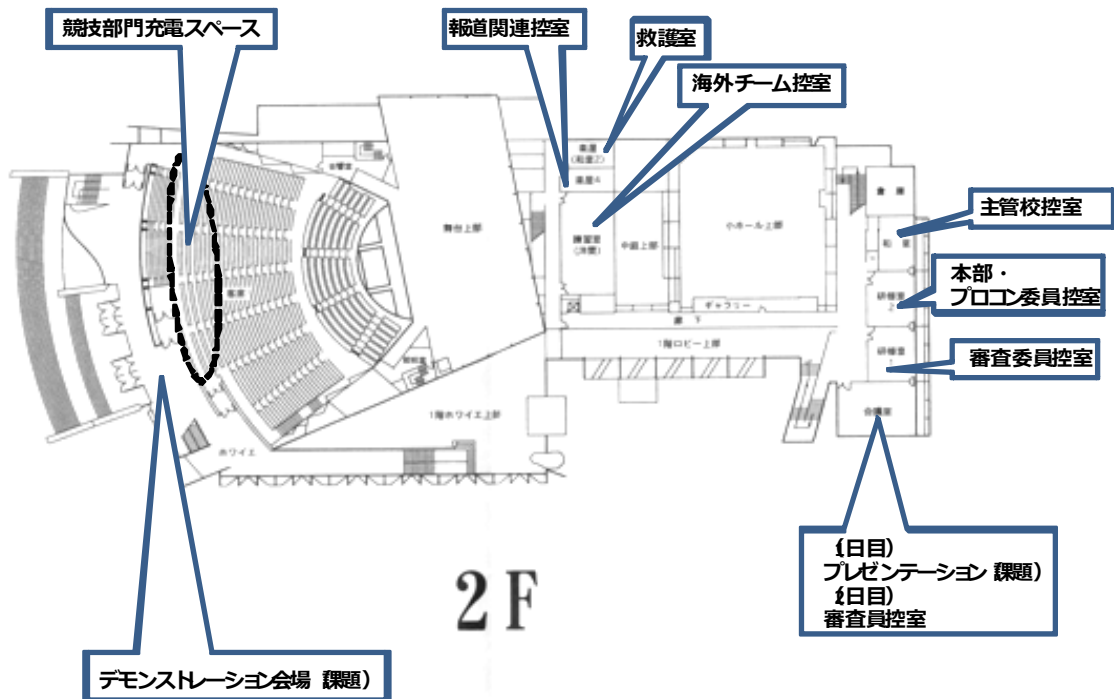
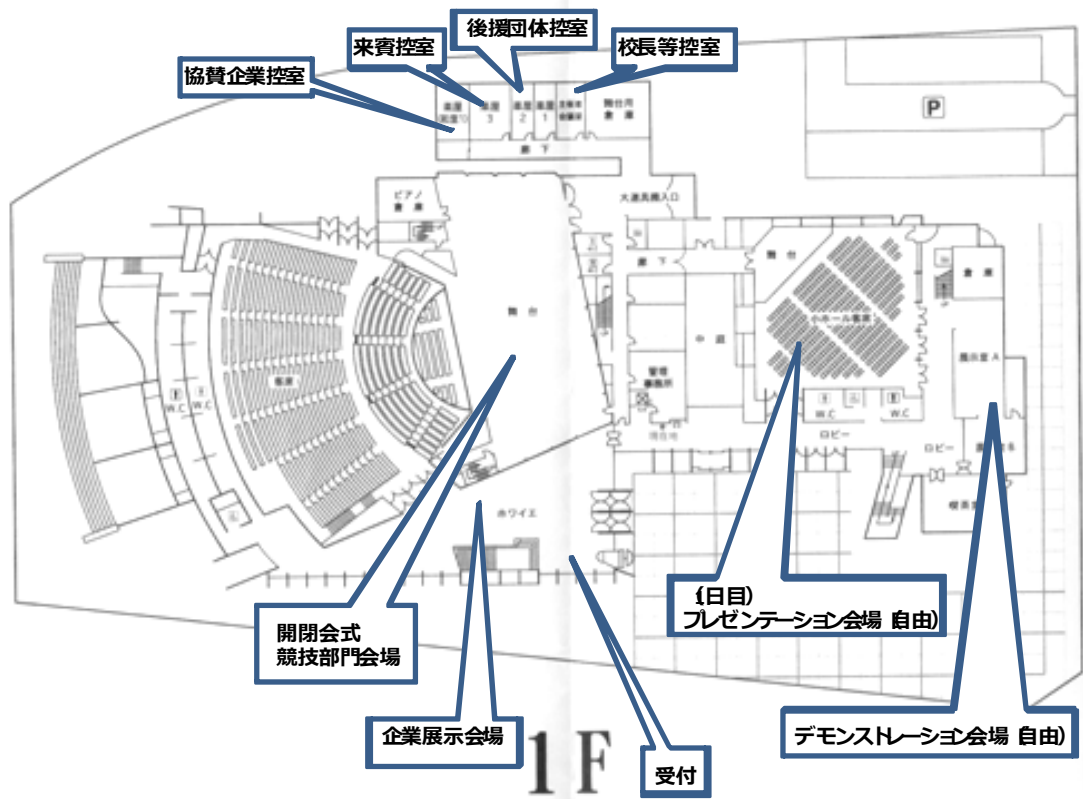
- 部門のご案内「競技部門のご案内」、「競技部門追加情報」
- FAQ「競技部門」

以上の内容を確認された上で不明な点がある場合は、10月14日(金) 17:00まで質問を受け付けますので、プロコン委員会事務局の下記メールアドレスまでお問い合わせください。お問い合わせの回答はプロコン公式サイトで逐次公開しますので、ご参照ください。

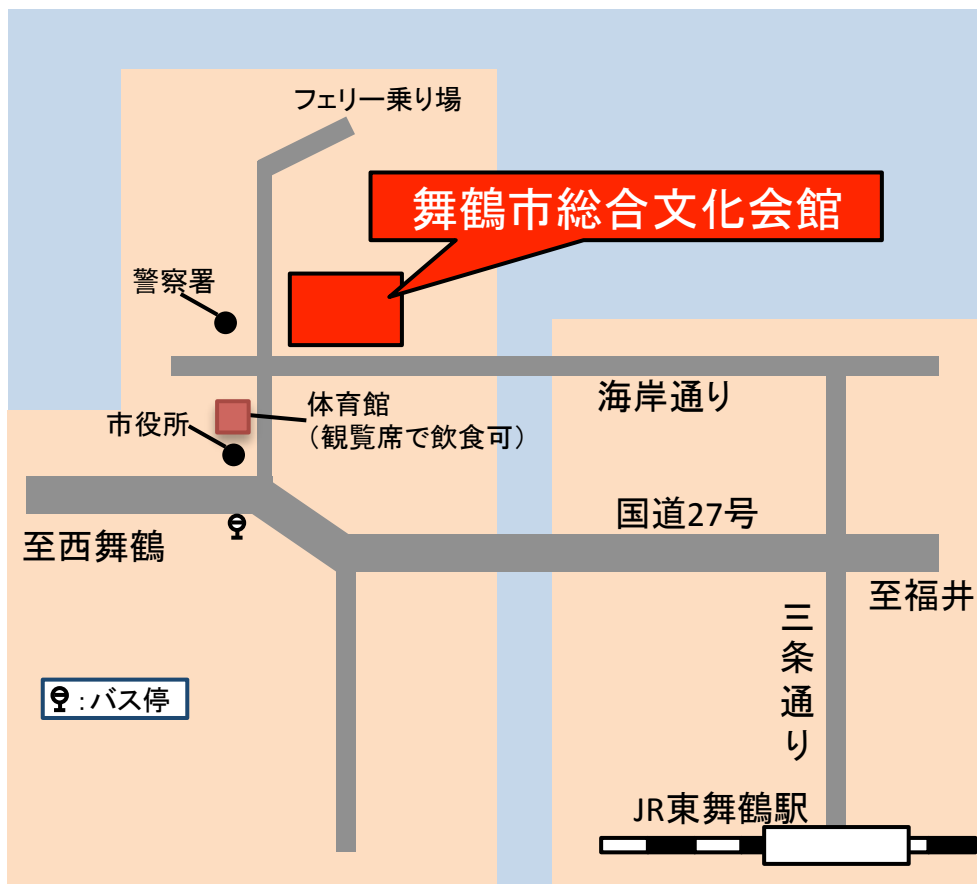
問い合わせメールアドレス： jimu22@procon.gr.jp

- 質問に際しては、質問者の高専名、所属、氏名を明記してください。
- 質問は公開されることを念頭においてください。競技の勝敗を左右するようなアイデアでも公開します。

付録1 会場案内図(舞鶴市総合文化会館)



付録2 交通案内



JR 東舞鶴より

- 徒歩で 約 15 分
- バスで 京都交通で
「市役所前」下車徒歩 約 5 分
- 車で 5 分

課題部門 プレゼンテーション審査 タイムテーブル

審査日時 12月22日(木)10:10～16:31
 会場 2階会議室
 発表持ち時間 発表時間8分、質疑応答4分、交代1分

順番	発表予定時間	タイトル	高専名
1	10:10 ～ 10:22	MAPHIS 一歩いて広がる歴史の世界ー	松江
2	10:23 ～ 10:35	たびどあ！	石川
3	10:36 ～ 10:48	とらりす ーノートを書き終わるまでが旅なのだー	舞鶴
4	10:49 ～ 11:01	旅ズバッ！	奈良

11:01 ～ 11:09 休憩8分

順番	発表予定時間	タイトル	高専名
5	11:09 ～ 11:21	SnapSwapTrimap ー携帯端末による景観再現・創造ー	米子
6	11:22 ～ 11:34	カンファイン ー簡単カンファチェックインー	長野
7	11:35 ～ 11:47	地域まとめーしょん	鳥羽商船
8	11:48 ～ 12:00	ShuWord ー手話で旅するお手伝いー	沖縄
21 NUU	12:06 ～ 12:20	Travel Round the World Virtually	台湾國立聯合大學

12:20 ～ 13:40 休憩80分

順番	発表予定時間	タイトル	高専名
9	13:40 ～ 13:52	スマートアンブレラ	香川(高松)
10	13:53 ～ 14:05	旅Navi ーこれ一つであなたの旅を快適サポートー	木更津
11	14:06 ～ 14:18	ぐるりん ースマートフォンで観光情報を簡単発信ー	熊本(熊本)
12	14:19 ～ 14:31	BOLT ーBOdy Language Translatorー	新居浜

14:31 ～ 14:40 休憩9分

順番	発表予定時間	タイトル	高専名
13	14:40 ～ 14:52	TRGP ーTravelerRoadPlayingGameー	福井
14	14:53 ～ 15:05	MUSIVEL ーTPO JUKEBOXー	長岡
15	15:06 ～ 15:18	旅管 ー“イマドキ”の団体旅行“超”管理システムー	沼津
16	15:19 ～ 15:31	PICT COMMY	舞鶴

15:31 ～ 15:40 休憩9分

順番	発表予定時間	タイトル	高専名
17	15:40 ～ 15:52	僕らのShareWalk ー地元の良さを知る旅支援システムー	八戸
18	15:53 ～ 16:05	Floor→Flow Navigator	一関
19	16:06 ～ 16:18	旅人 ーあなたと私で二人旅ー	熊本(八代)
20	16:19 ～ 16:31	パシャナビ！ ー現在位置確認システムー	金沢

プレゼンテーション審査終了

自由部門 プレゼンテーション審査 タイムテーブル

審査日時 12月22日(木)10:10～16:31
 会場 小ホール
 発表持ち時間 発表時間8分、質疑応答4分、交代1分

順番	発表予定時間	タイトル	高専名
1	10:10 ～ 10:22	すまいる・りふれいん！ —ボランティア情報共有システム—	八戸
2	10:23 ～ 10:35	ひろイケ！キネクト交響楽団 —指揮者・楽器演奏体感システム—	米子
3	10:36 ～ 10:48	micro花vision	久留米
4	10:49 ～ 11:01	Book Information Share —書籍情報共有—	木更津

11:01 ～ 11:09 休憩8分

順番	発表予定時間	タイトル	高専名
5	11:09 ～ 11:21	Let's クッ王 —レッツ クッキング—	徳山
6	11:22 ～ 11:34	うえきもち	鳥羽商船
7	11:35 ～ 11:47	iFarm 一次世代農作業システム—	香川(高松)
8	11:48 ～ 12:00	習紙 —目指せ！！折り紙マスター！！—	長岡

12:00 ～ 13:20 休憩80分

順番	発表予定時間	タイトル	高専名
21 NUU	13:20 ～ 13:34	Intelligent Environment Detection System Integrating Wireless Sensor, Mobile cell, Google Map and Speech Module	台湾国立聯合大學
9	13:40 ～ 13:52	contactone	沼津
10	13:53 ～ 14:05	Miraimi	長野
11	14:06 ～ 14:18	放射能早期警戒表示システム(RWADS)	茨城
12	14:19 ～ 14:31	Qloud —生活に溶け込む新世代クラウドサービス—	奈良

14:31 ～ 14:40 休憩9分

順番	発表予定時間	タイトル	高専名
13	14:40 ～ 14:52	ぷち・やさいふあくとりー —ステレオカメラで野菜を育てよう—	鳥羽商船
14	14:53 ～ 15:05	iMASATO —おしゃべり冷蔵庫内管理システム—	広島商船
15	15:06 ～ 15:18	いとをかし —織人しらず—	弓削商船
16	15:19 ～ 15:31	Crowd Flip —群衆を取り払え！—	舞鶴

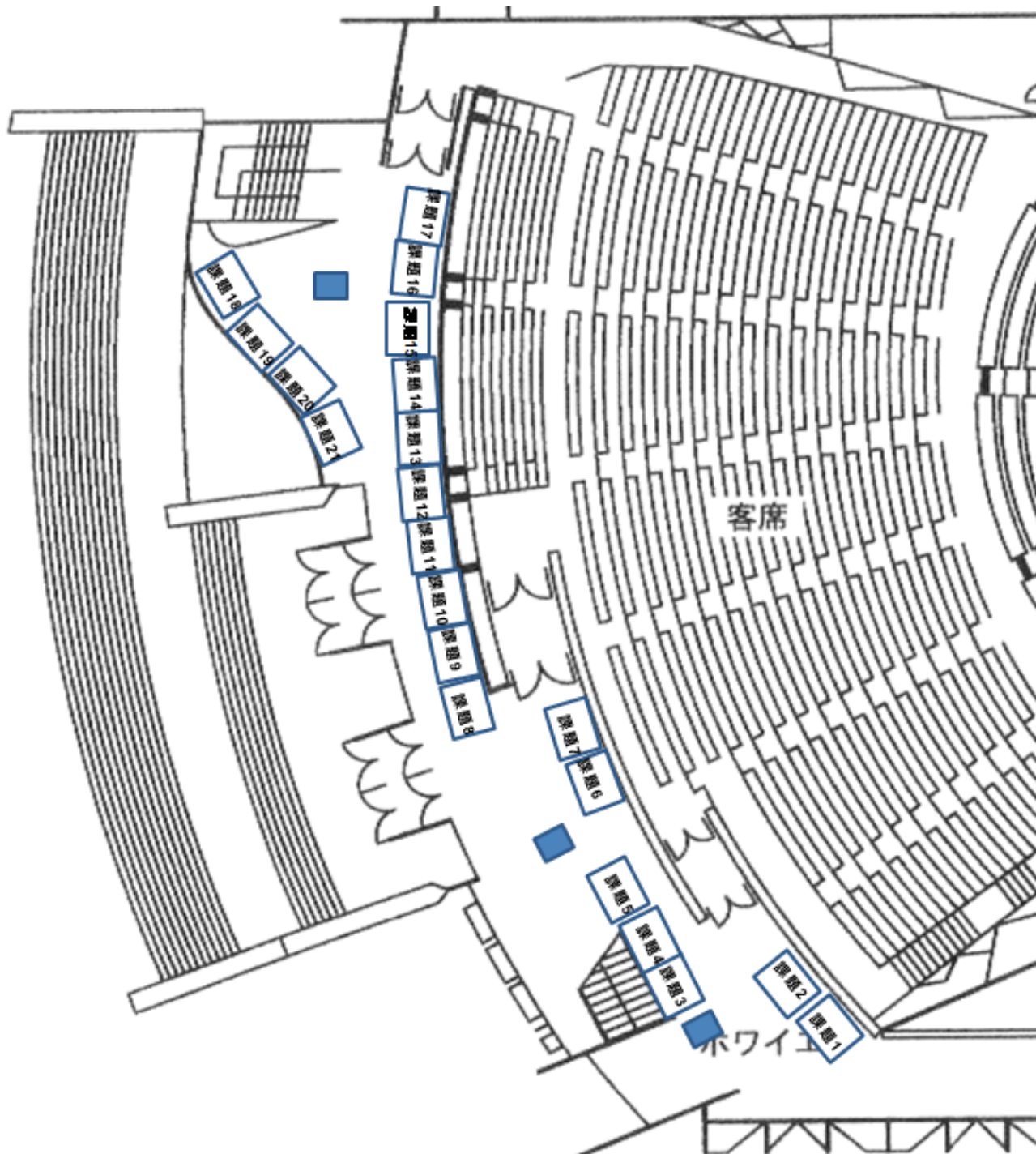
15:31 ～ 15:40 休憩9分

順番	発表予定時間	タイトル	高専名
17	15:40 ～ 15:52	space school —宇宙遊泳を夢見るあなたへ—	小山
18	15:53 ～ 16:05	Motion Session	沖縄
19	16:06 ～ 16:18	All Lights！ —可視光通信による省電力照明システム—	東京
20	16:19 ～ 16:31	HOSO！ —ホットなお知らせ・すばやくお伝え—	東京

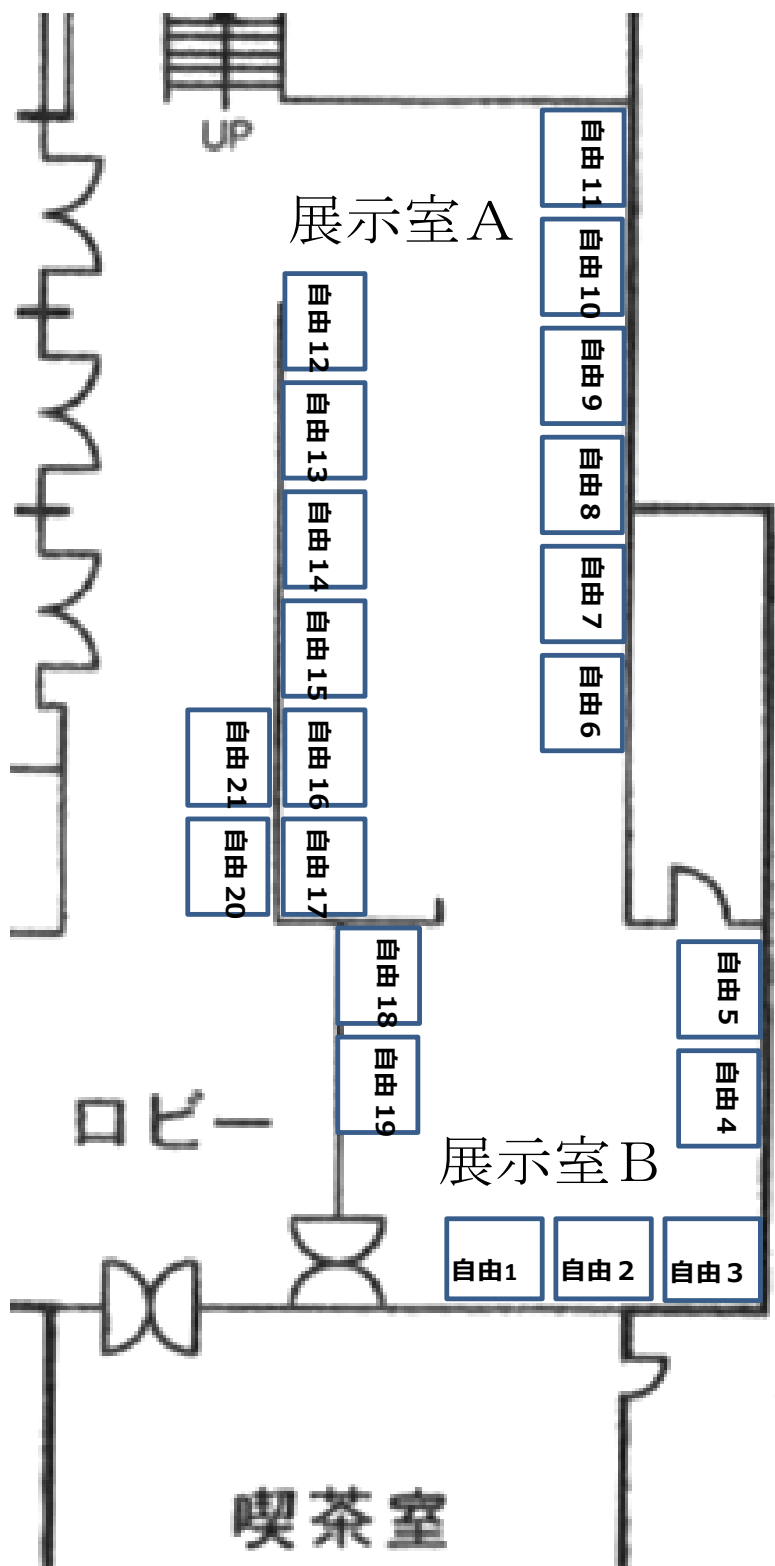
プレゼンテーション審査終了

付録5 ブースの配置と展示スペースの概略寸法

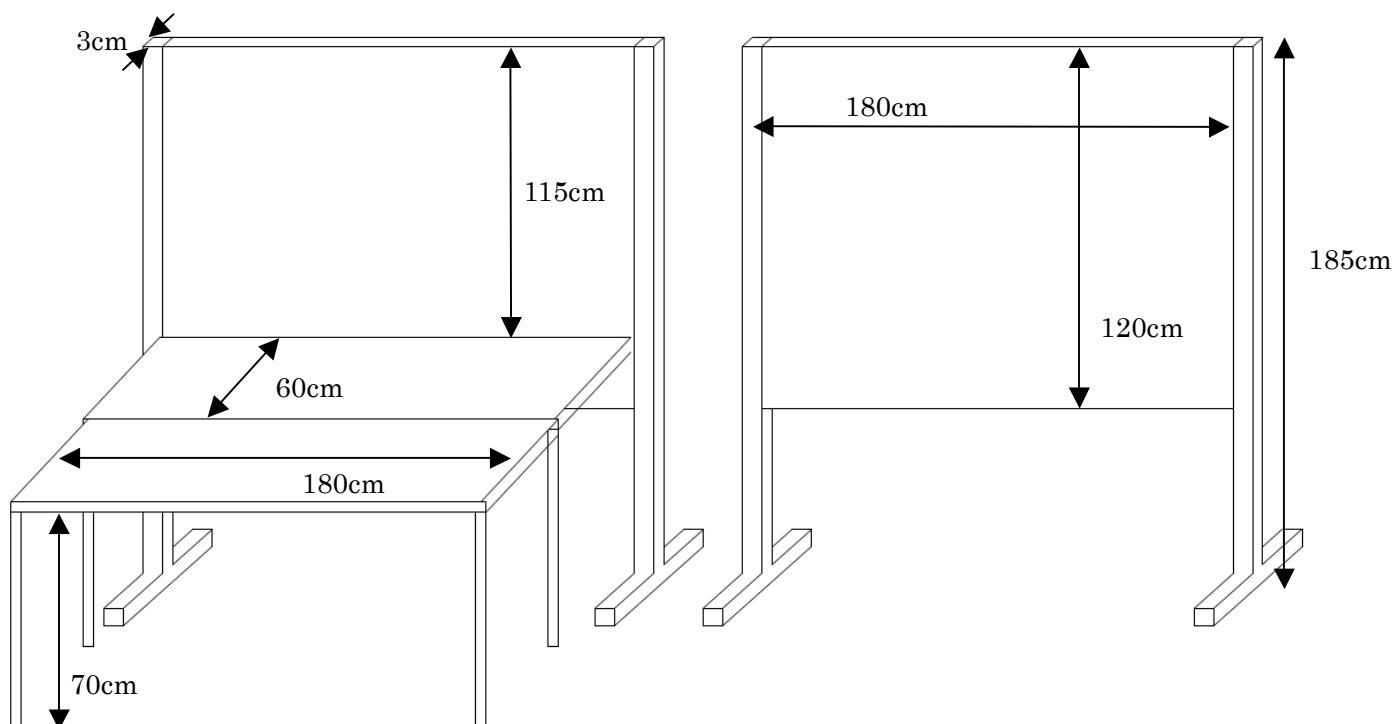
【課題部門 ブースの配置 (ホワイエ 2F)】



【自由部門 ブースの配置 (展示室 A・展示室 B)】



【課題・自由部門 展示スペースの概略寸法】



注意事項

- ・ 各ブースは幅 180cm，奥行き 150cm，高さ 210cm です。
- ・ 掲示用パネルは幅 180cm，高さ 120cm，厚さ 3cm のものを使用します。
- ・ 幅 180cm，奥行き 60cm，高さ 70cm の机を 0～2 台使用できます。机を使用する場合，掲示用パネルの掲示可能領域の高さは 115cm となります。（会場の都合で机 1 台を標準とします）
- ・ コンセントおよび LAN ケーブルは、机の下に敷設する予定です。

第22回プログラミングコンテスト

課題部門 ・ 自由部門

デモンストレーション審査&マニュアル審査 タイムテーブル

審査日時 12月23日(金) 8:40～11:32

会場 課題部門:2階ホワイエ、自由部門:1階展示室

審査時間 7分(説明2分、質疑応答5分、移動を含む)

審査時間	課題部門			自由部門		
	A班	B班	C班	D班	E班	F班
8:40 ～ 8:47	1	12	6	21 NUU	10	16
8:47 ～ 8:54	2	13	7	1	11	17
8:54 ～ 9:01	3	14	8	2	12	18
9:01 ～ 9:08	4	15	9	3	13	19
9:08 ～ 9:15	5	16	10	4	14	20
9:15 ～ 9:22	6	17	11	5	15	21 NUU
9:22 ～ 9:29	7	18	12	6	16	1
9:29 ～ 9:36	8	19	13	7	17	2
9:36 ～ 9:43	9	20	14	8	18	3
9:43 ～ 9:50	10	21 NUU	15	9	19	4
9:50 ～ 10:15	休憩時間 (25分)					
10:15 ～ 10:22	11	1	16	10	20	5
10:22 ～ 10:29	12	2	17	11	21 NUU	6
10:29 ～ 10:36	13	3	18	12	1	7
10:36 ～ 10:43	14	4	19	13	2	8
10:43 ～ 10:50	15	5	20	14	3	9
10:50 ～ 10:57	16	6	21 NUU	15	4	10
10:57 ～ 11:04	17	7	1	16	5	11
11:04 ～ 11:11	18	8	2	17	6	12
11:11 ～ 11:18	19	9	3	18	7	13
11:18 ～ 11:25	20	10	4	19	8	14
11:25 ～ 11:32	21 NUU	11	5	20	9	15

注意事項

- ① A班、B班、D班、E班はデモンストレーション審査
C班、F班はマニュアル審査を示す。
- ② 1 ～ 20 はプレゼンテーション審査の発表番号の作品を示す。
21は海外チームのプレゼンテーション審査の発表番号の作品を示す。
- ③ NUUは台湾国立聯合大學を示す。

付録7 競技組合せ

1回戦 各試合上位3チームが準決勝へ進出する。4位以下は敗者復活戦へ。

ブース	第1試合	第2試合	第3試合	第4試合	第5試合	第6試合
1	富山(射水)	熊本(八代)	和歌山	新居浜	熊本(熊本)	沖縄
2	群馬	長野	津山	神戸市立	大阪府大	米子
3	鶴岡	苫小牧	仙台(名取)	北九州	八戸	弓削商船
4	鹿児島	阿南	大島商船	奈良	金沢	香川(高松)
5	旭川	明石	小山	都城	茨城	高知
6	東京	豊田	釧路	鳥羽商船	徳山	一関
7	鈴鹿	舞鶴	函館	木更津	有明	久留米
8	呉	佐世保	秋田	都立(荒川)	長岡	広島商船
9	都立(品川)	大分	岐阜	沼津	福井	石川
10	福島	近畿大学	香川(詫間)	サレジオ	宇部	松江
11			ハノイ国家大学	成都東軟信息学院	科学技術大学	キングモンクット
12						

敗者復活戦 各試合上位2チームが準決勝へ進出する。

ブース	第1試合	第2試合	第3試合	第4試合
1	1-1-4	1-2-4	1-3-4	1-4-4
2	1-5-4	1-6-4	1-1-5	1-2-5
3	1-3-5	1-4-5	1-5-5	1-6-5
4	1-1-6	1-2-6	1-3-6	1-4-6
5	1-5-6	1-6-6	1-1-7	1-2-7
6	1-3-7	1-4-7	1-5-7	1-6-7
7	1-1-8	1-2-8	1-3-8	1-4-8
8	1-5-8	1-6-8	1-1-9	1-2-9
9	1-3-9	1-4-9	1-5-9	1-6-9
10	1-1-10	1-2-10	1-3-10	1-4-10
11	1-5-10	1-6-10		
12				

準決勝 各試合上位4チームが決勝へ進出する。

ブース	第1試合	第2試合	第3試合
1	1-1-1	1-2-1	1-3-1
2	1-4-1	1-5-1	1-6-1
3	1-1-2	1-2-2	1-3-2
4	1-4-2	1-5-2	1-6-2
5	1-1-3	1-2-3	1-3-3
6	1-4-3	1-5-3	1-6-3
7	C-1-1	C-2-1	C-3-1
8	C-4-1	C-1-2	C-2-2
9	C-3-2	C-4-2	成都東軟信息学院
10	科学技術大学	ハノイ国家大学	キングモンクット
11			
12			

決勝戦

ブース	第1試合
1	S-1-1
2	S-2-1
3	S-3-1
4	S-1-2
5	S-2-2
6	S-3-2
7	S-1-3
8	S-2-3
9	S-3-3
10	S-1-4
11	S-2-4
12	S-3-4

※ X-Y-Z は X 回戦-第 Y 試合-第 Z 位 を表す。

※ ただし X 部分の C は敗者復活戦, S は準決勝を表す。