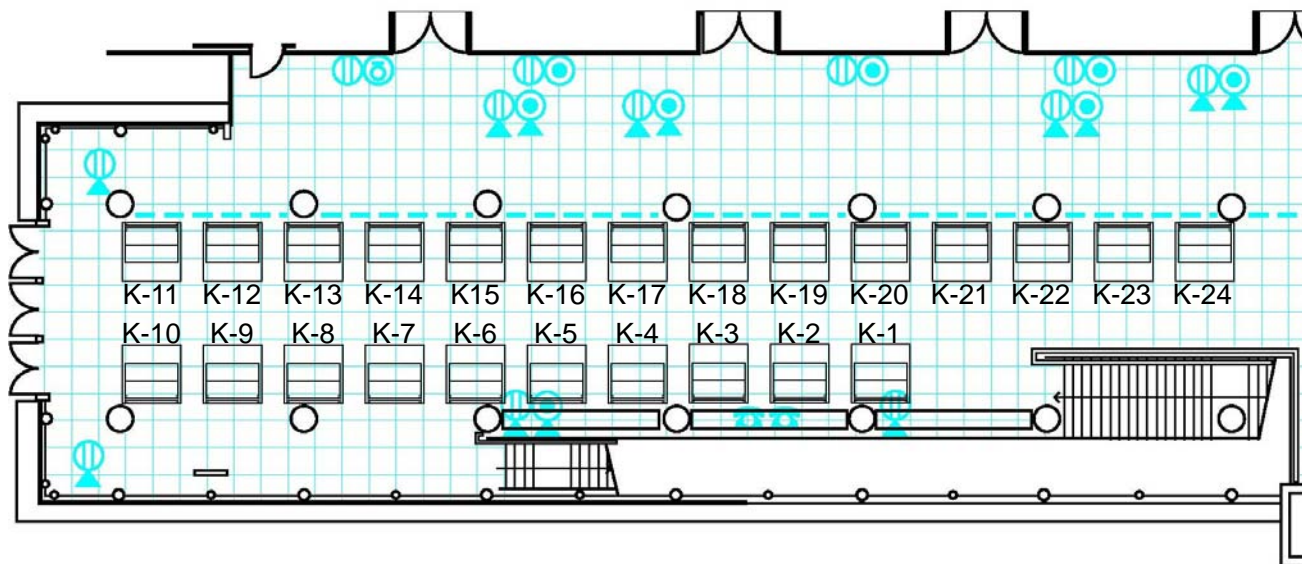
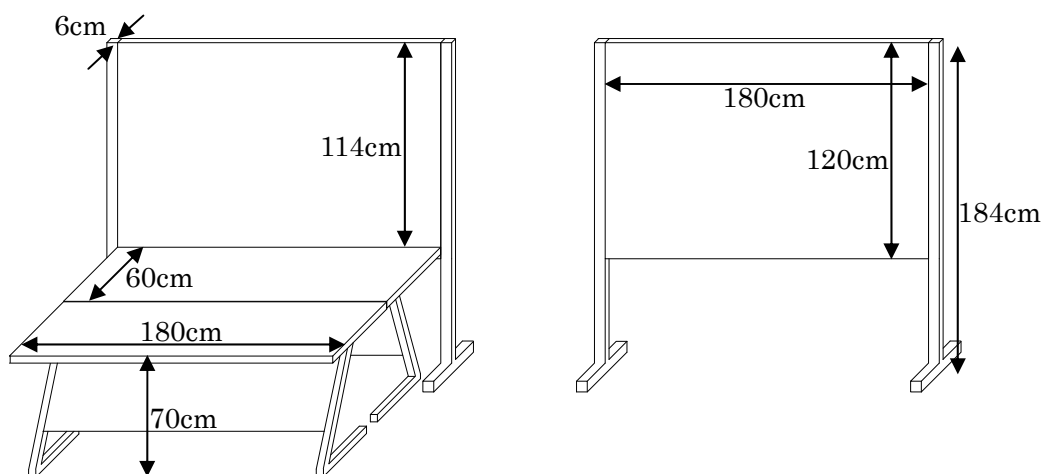


## 付録5 ブースの配置と展示スペースの概略寸法

課題部門 ブースの配置 (2階 202 ホワイエ)



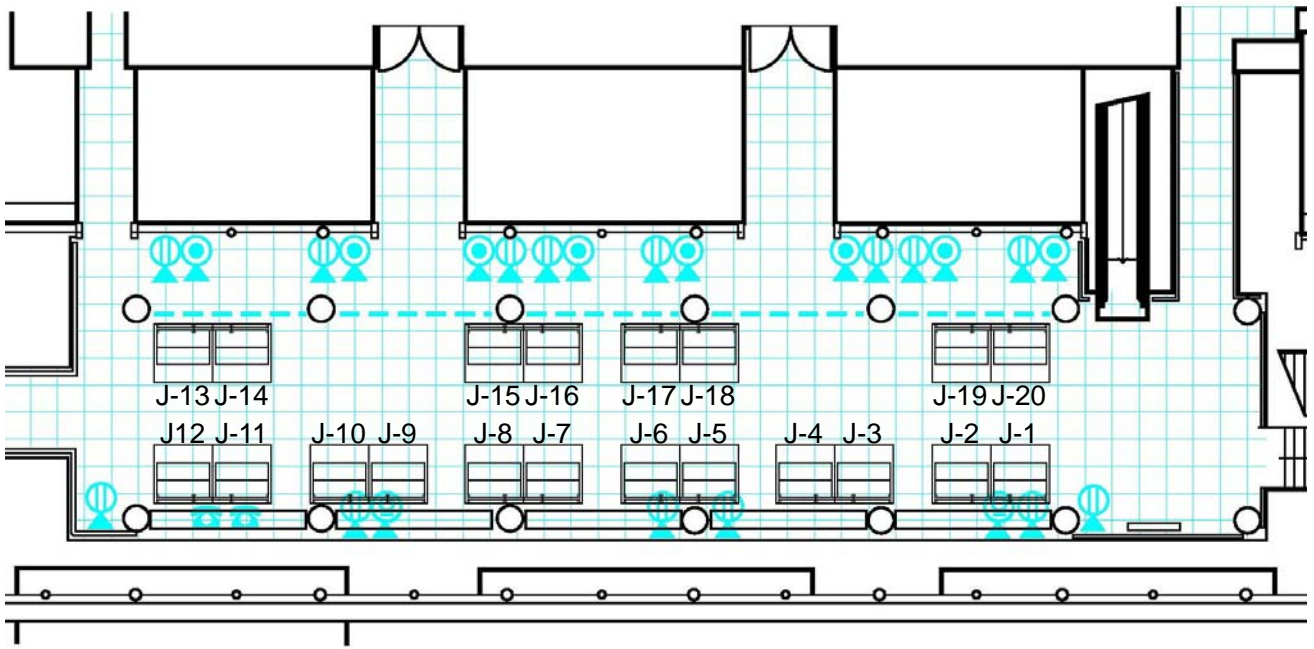
課題部門 展示スペースの概略寸法



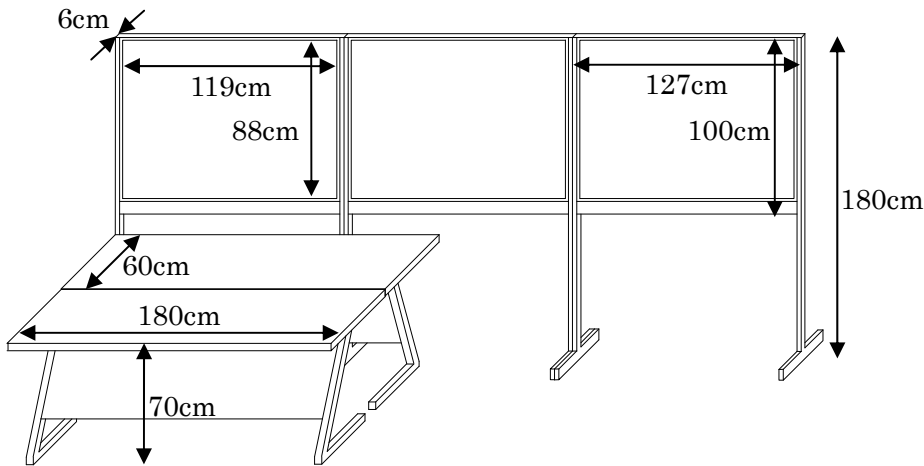
### 注意事項

- ・ 各ブースは幅 200cm, 奥行き 200cm, 高さ 220cm です。
- ・ 掲示用パネルは高さ 184cm, 厚さ 6cm で, 掲示可能領域は幅 180cm, 高さ 120cm です。以下の URI より掲示用パネルの写真を閲覧できます。  
<http://www.kap.co.jp/hall/price/detail/10.html>
- ・ 幅 180cm, 奥行き 60cm, 高さ 70cm の机を 0~2 台使用できます。机を使用する場合, 掲示用パネルの掲示可能領域の高さは 114cm となります。
- ・ コンセントおよび LAN ケーブルは, 机の下に敷設する予定です。

自由部門 ブースの配置 (2階 201 ホワイエ)



自由部門 展示スペースの概略寸法



注意事項

- ・ 各ブースは幅 200cm, 奥行き 200cm, 高さ 220cm です.
- ・ 幅 127cm, 高さ 180cm, 厚さ 6cm の掲示用パネルを横に 3 枚並べて, 2 つのブースを設置します. 各パネルで画鋲止め可能な領域は幅 119cm, 高さ 88cm です. 各ブースにおける掲示可能領域は幅 180cm, 高さ 100cm です. 以下の URI より掲示用パネルの写真をご覧ください.  
<http://www.kap.co.jp/hall/price/detail/5.html>
- ・ 幅 180cm, 奥行き 60cm, 高さ 70cm の机を 0~2 台使用できます.
- ・ コンセントおよび LAN ケーブルは、机の下に敷設する予定です.